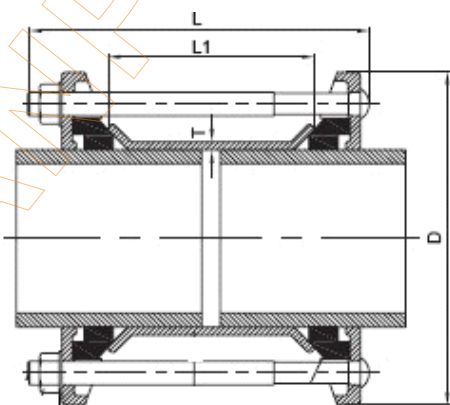
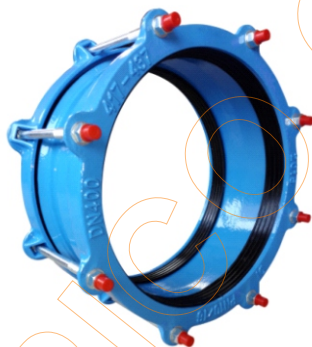




MĂNG SÔNG NỐI NHANH EE (DÙNG CHO ỐNG GANG - THÉP - NHỰA)



TÍNH NĂNG - ĐẶC ĐIỂM

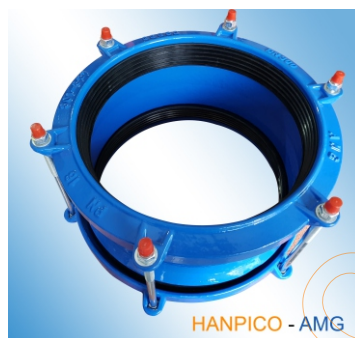
Dành cho ống HDPE
 Đường kính khả dụng : DN50 -DN700
 Áp suất làm việc : PN 16

VẬT LIỆU

Thân : Gang dẻo GGG50
 Gioăng : Cao su EPDM
 Lớp phủ : Sơn Epoxy
 Bu lông : Thép không gỉ
 Vòng đệm : Thép không gỉ

KÍCH THƯỚC

PN 16					
DN	Dài ống Nhỏ nhất(mm)	Dài ống Lớn nhất(mm)	Đường kính (mm) D	Chiều dài(mm) L1	Bu Lông Nr- Size x L
50	59	72	160	102	2-M12x180
65	72	85	169	102	2-M12x180
80	88	103	200	102	4-M12x180
100	93	117	216	102	4-M12x180
100	109	128	217	102	4-M12x180
125	125	140	238	102	4-M12x180
125	132	146	246	102	4-M12x180
150	155	175	270	102	4-M12x220
200	192	210	310	130	4-M12x220
200	218	235	333	130	4-M12x220
250	235	252	360	130	6-M12x230
250	265	280	377	130	6-M12x230
300	301	327	405	130	6-M12x230
300	315	332	433	130	6-M12x230
300	322	339	449	130	6-M12x230
350	351	368	500	150	8-M16x250
350	374	391	516	150	8-M16x250
400	385	415	556	150	8-M16x250
400	400	429	563	150	8-M16x250
450	425	459	575	150	8-M16x250
500	500	532	690	150	10-M16x250
600	600	630	780	150	10-M16x250
700	710	745	870	150	12-M16x310



HANPICO - AMG



HANPICO - AMG

